

PLANO DE AERÓDROMO – OACI ARP
12°13'18"N
71°59'03"W

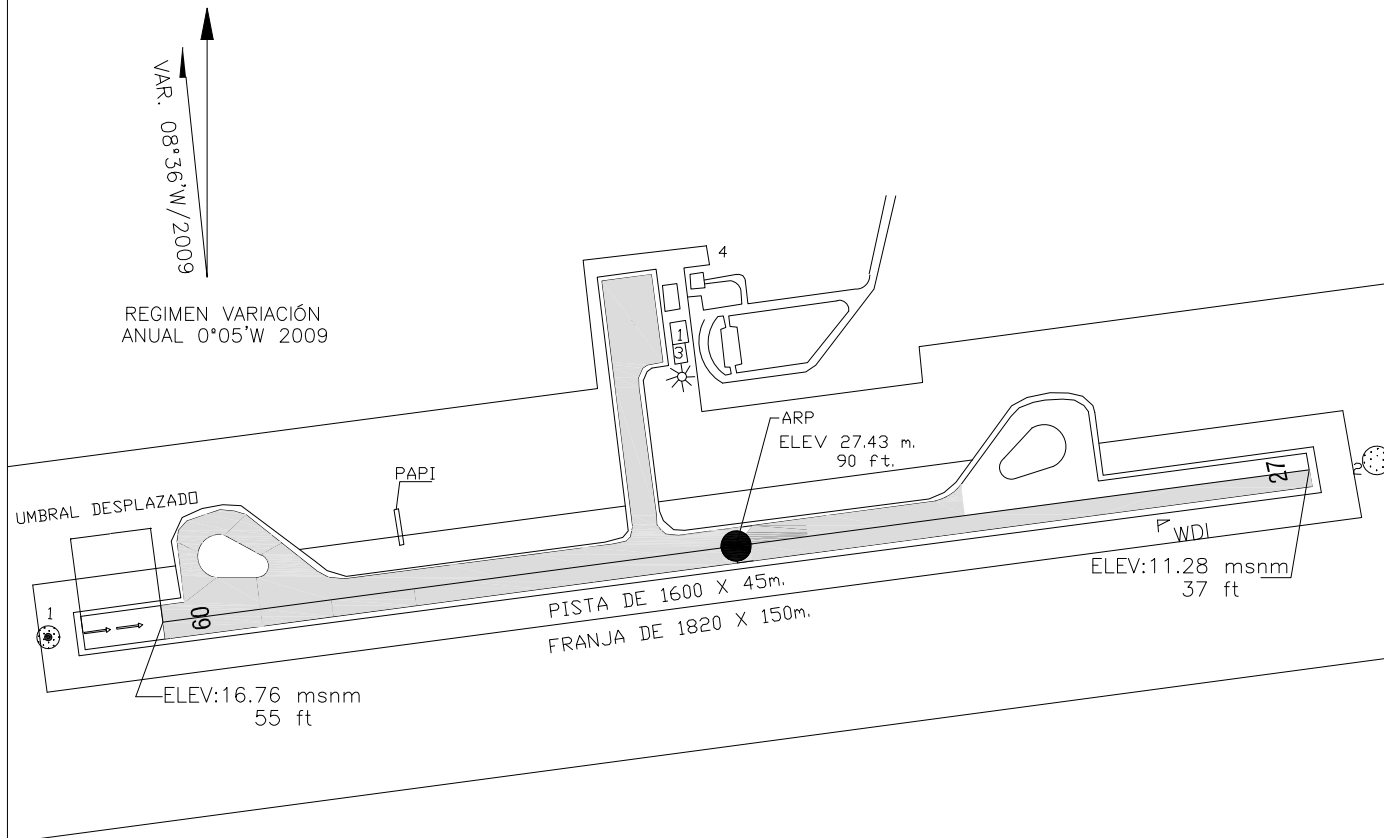
ELEV 27.43m.
90ft.

TWR 118.6

PUERTO
BOLIVAR/PORTETE

RWY	DIRECCION MAG.	THR	RESISTENCIA
09	091	12°13'14.33" N 71°59'29.56" W	PCN
27	271	12°13'20.86" N 71°58'37.31" W	32/F/C/X/T

COORDENADAS EN WGS-84
CALLES DE RODAJE ANCHO 30 m.
ELEVACIONES Y DIMENSIONES EN METROS
LAS MARCACIONES SON MAGNETICAS



REGIMEN VARIACIÓN ANUAL 0°05'W 2009

VAR. 08°36'W/2009

UMBRAL DESPLAZADO

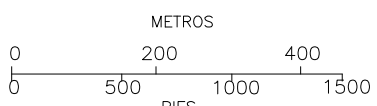
PAPI

ARP
ELEV 27.43 m.
90 ft.

PISTA DE 1600 X 45m.
FRANJA DE 1820 X 150m.

TWDL
ELEV:11.28 msnm
37 ft

ELEV:16.76 msnm
55 ft



LOCALIZACIONES

1. TERMINAL
2. PLATAFORMA
3. TORRE DE CONTROL
4. COMBUSTIBLES

CLAVE	
PUNTO DE VERIFICACIÓN NDB Y FRECUENCIA	NDB-PBL 230 Khz
PUNTO DE VERIFICACIÓN NDB Y FRECUENCIA	NDB-PTE 420 Khz

AYUDAS LUMINOSAS RWY 09-27

